

## **Informationen zu den Modellen**

### **olifu bikez Racer / olifu bikez Racer Snake / olifu bikez Racer Duo / olifu bikez Racer Pro**

Sehr geehrter Kunde,

die Sicherheit unserer Kinder an erster Stelle sowie die Zuverlässigkeit und Langlebigkeit unserer olifu bikez Racer Modelle haben für uns oberste Priorität. Im Rahmen des Qualitätssicherungsprozesses prüfen und beobachten wir unsere Produkte kontinuierlich.

In diesem Zusammenhang und aufgrund eines Unfalls sind wir darauf aufmerksam geworden, dass sich drei Gefahrenquellen ergeben können, wo sich ein Kind, bei unsachgemäßer Nutzung, beim Eingreifen in das Vorderrad oder durch das Herumschlagen der Lenkstange verletzen könnte.

Die nachfolgenden Punkte beschreiben die Gefahrenpunkte und sollen Sie bei der Nutzung der Racer Fahrzeuge in Ihrer Aufsichtspflicht sensibilisieren.

#### **1. Klemm- und Scherstelle zwischen Radgabel und Speichen Felge (Abbildung 1)**

#### **2. Einzugsstelle zwischen Vorderrad und Radgabel (Abbildung 2)**

Um diese beiden Gefahrenquellen bei den Modellen

olifu bikez Racer mini, olifu bikez Racer klein,

olifu bikez Racer Snake klein und olifu bikez Racer Snake Duo klein

aufgrund der nahen Sitzposition zum Vorderrad und der jüngeren Altersgruppe einzuschränken, werden wir eine Radabdeckung zur Verfügung stellen, die mit wenigen Handgriffen leicht zu montieren ist (Abbildung 3)

Für das Modell olifu bikez Racer U3 wird es einen Klemmschutz geben, der einfach in die Gabel eingedrückt wird (Abbildung 4)

#### **3. Klemmstelle beim Herumschlagen der Lenkstange (Abbildung 5)**

Neben diesem Schreiben erhalten Sie eine ausführliche Gebrauchsanleitung.

Diese Anleitung enthält Informationen zum sicheren Betrieb und zur Pflege. Lesen Sie diese Hinweise sorgfältig vor der Benutzung und bewahren Sie diese auf. Wenn Sie diese Hinweise nicht beachten, kann die Sicherheit des Kindes beeinträchtigt werden.

Ihre Fragen beantworten wir Ihnen gerne unter der Rufnummer 06401 – 22850, oder nutzen Sie unseren Internet-Kontakt: [info@olifu.com](mailto:info@olifu.com).

Ebenfalls ist Ihr zuständiger Außendienstmitarbeiter gerne Ihr Ansprechpartner.

Mit freundliche Grüßen

Ihr olifu Service Team

Abbildung 1



Abbildung 2



Abbildung 3



Abbildung 4



Abbildung 5





# Gebrauchsanleitung

olifu bikez racer / snake / duo / pro Modelle

ORIGINALANLEITUNG - DE



olifu GmbH  
Eiserne Hand 19  
35305 Grünberg  
Germany  
Tel: 06401 - 22850  
info@olifu.com

1.0 | 10.01.2022



### **Zur Sicherheit**

**Das Fahrzeug ist nur für Kinder mit Körpergrößen und einem Alter bestimmt, wie sie in der Bestimmungsgemäßen Verwendung angegeben sind.**

**Nicht im Straßenverkehr zu verwenden.**

**Geeignete Schutzausrüstung (Schutzhelme, Handschuhe, Knieschützer, Ellbogenschützer usw.) wird empfohlen.**

**Der Spielbetrieb ist durch einen Erwachsenen zu beaufsichtigen.**

**Die Aufsichtsperson muss diese Anleitung gelesen und verstanden haben.**

**Besonders das Kapitel "Sicherheit" beachten.**

**Die Anleitung muss jederzeit zugänglich sein.**

### **HINWEIS**

---

Die Anleitung ist Bestandteil des Produkts und ist bei einem Wechsel des Besitzers weiterzugeben!

---

Herzlichen Glückwunsch zum Kauf dieses Produktes. Sie haben ein Qualitätsprodukt erworben, das Ihnen sicherlich große Freude bereiten wird. Diese Anleitung enthält Informationen zum sicheren Betrieb und zur Pflege. Lesen Sie diese Hinweise sorgfältig vor der Benutzung und bewahren Sie diese auf. Wenn Sie diese Hinweise nicht beachten, kann die Sicherheit des Kindes beeinträchtigt werden.

Bei Fragen oder Problemen wenden Sie sich bitte an die olifu GmbH oder nutzen Sie unseren Internet-Kontakt: [info@olifu.com](mailto:info@olifu.com).

Technische Änderungen sowie Inhaltsänderungen dieser Anleitung behalten wir uns jederzeit ohne Vorankündigung vor.

Copyright© 2022

Alle Rechte vorbehalten

<b>1</b>	<b>Zu dieser Anleitung</b> .....	<b>4</b>
1.1	Haftung und Gewährleistung .....	4
1.2	Warnhinweise .....	5
1.3	Darstellungskonventionen .....	5
<b>2</b>	<b>Sicherheit</b> .....	<b>6</b>
2.1	Bestimmungsgemäße Verwendung .....	6
2.2	Vorhersehbare Fehlanwendung .....	7
2.3	Verbotene Verwendung .....	7
2.4	Verantwortung der Aufsichtsperson .....	8
2.5	Gefahren und Restrisiken .....	8
<b>3</b>	<b>Lebensphasen</b> .....	<b>9</b>
<b>4</b>	<b>Beschreibung</b> .....	<b>10</b>
<b>5</b>	<b>Auspacken und Lieferumfang</b> .....	<b>11</b>
<b>6</b>	<b>Zusammenbau</b> .....	<b>12</b>
<b>7</b>	<b>Gebrauch</b> .....	<b>14</b>
7.1	Generell .....	14
7.2	Lagerung.....	14
7.3	Handhabung .....	15
<b>8</b>	<b>Wartung und Pflege</b> .....	<b>16</b>
8.1	Generell .....	16
8.2	Reinigung.....	16
8.3	Wartungsplan.....	16
<b>9</b>	<b>Recycling</b> .....	<b>17</b>
<b>10</b>	<b>Technische Daten</b> .....	<b>18</b>
10.1	Abmessungen und Gewichte.....	18
10.2	Umgebungsbedingungen.....	18
10.3	Lebensdauer .....	18
<b>11</b>	<b>Ersatzteile</b> .....	<b>19</b>
<b>12</b>	<b>EG-Konformitätserklärung</b> .....	<b>23</b>

# 1 Zu dieser Anleitung

## 1.1 Haftung und Gewährleistung

Das Fahrzeug ist nach dem Stand der Technik und anerkannten sicherheitstechnischen Regeln gebaut. Dennoch können bei der Verwendung Gefahren für den Benutzer bzw. Dritter sowie Beeinträchtigungen am Fahrzeug entstehen.

Gewährleistungs- und Haftungsansprüche bei Personen-/Sachschäden sind ausgeschlossen, wenn sie auf eine oder mehrere der nachfolgenden Ursachen zurückzuführen sind:

- Nicht bestimmungsgemäße Verwendung des Fahrzeugs
- Nichtbeachtung/Missachtung der Anleitung und aller dazugehörigen Teile und Anhänge
- Eigenmächtige bauliche oder technische Veränderungen des Fahrzeugs
- Bedienungsfehler
- Unterlassene Wartung
- Verwendung nicht zugelassener Ersatzteile
- Anderweitige Fehlanwendung

Die Angaben in dieser Anleitung beschreiben die Eigenschaften des Produktes, ohne diese zuzusichern.

Aus den Angaben, Abbildungen und Beschreibungen in dieser Anleitung können keine Ansprüche auf Änderung bereits gelieferter Komponenten geltend gemacht werden. Die in dieser Anleitung angegebenen Informationen, Daten und Hinweise waren zum Zeitpunkt der Drucklegung auf dem neuesten Stand.

**Kein Gewährleistungsanspruch!**

Die Verwendung von Medien (z. B. Waschmittel, Zusätze, Reinigungsmittel usw.), die nicht freigegeben sind, kann zur Beschädigung des Fahrzeugs führen. Der Gewährleistungsanspruch erlischt.

## 1.2 Warnhinweise

Ein Warnhinweis warnt vor Gefahren. Das Signalwort und die Farben zeigen, wie gefährlich eine Arbeit werden kann, wenn der Warnhinweis nicht beachtet wird.

### **⚠️ WARNUNG**

WARNUNG weist auf eine gefährliche Situation hin, die zum Tod oder zu schweren Verletzungen führen kann, wenn sie nicht vermieden wird.

### **⚠️ VORSICHT**

VORSICHT weist auf eine gefährliche Situation hin, die zu leichten oder mittelschweren Verletzungen führen kann, wenn sie nicht vermieden wird.

### **UMWELTHINWEIS**

UMWELTHINWEIS weist auf die Entsorgung hin.

## 1.3 Darstellungskonventionen

In der Anleitung werden folgende Darstellungskonventionen verwendet:

- Aufzählung
  1. Arbeitsschritte
    - Zusatzhinweise zum vorangehenden Abschnitt

### Abbildungen

Abbildungen enthalten nicht immer alle Details oder Sonderfälle. Sie stellen im Idealfall nur die wesentlichen Informationen dar.

### **HINWEIS**

Allgemeine Hinweise enthalten Anwendungstipps und nützliche Informationen, jedoch keine Warnungen vor Gefährdungen

## 2 Sicherheit

### 2.1 Bestimmungsgemäße Verwendung

Dies Produkt (Spielzeug) ist ausschließlich dazu bestimmt oder gestaltet, von Kindern zum Spielen verwendet zu werden.

Bei dem Produkt handelt es sich um ein Kinderfahrzeug, welches mit den Füßen angetrieben und gelenkt wird, ausgenommen der Racer mini, der mit den Händen gelenkt wird. Der Spielbetrieb ist durch einen Erwachsenen zu beaufsichtigen. Das Spielgerät ist nur für die Verwendung für eine Person bestimmt, bzw. der Racer Duo für zwei Personen.

Die Racer sind für Kinder mit einer Körpergröße und einem Alter bestimmungsgemäß vorgesehen, wie sie in der untenstehenden Tabelle angegeben sind.

Art.-Nr.	Bezeichnung		Körpergröße Anwender (cm)	Alter Anwender
40070	olifu bikez Racer mini			3 - 5
40072	olifu bikez mini Racer U3		90 - 110	2 - 4
40075	olifu bikez Racer klein		100 - 120	3 - 6
40080	olifu bikez Racer groß		120 - 140	6 - 10
40081	olifu bikez Racer maxi		140 - 170	10 - 14
40082	olifu bikez Racer Snake klein		100 - 120	3 - 6
40083	olifu bikez Racer Snake groß		120 - 145	6 - 10
40084	olifu bikez Racer Snake maxi		140 - 170	10 - 14
40088	olifu bikez Racer Snake Duo klein		100 - 120	3 - 6
40089	olifu bikez Racer Snake Duo groß		120 - 140	6 - 10
40091	olifu bikez Racer Snake Duo maxi		140 - 170	10 - 14
40096	olifu bikez Racer Pro		135 - 170	8 - 14
40098	olifu bikez Racer Snake Pro		140 - 170	9 - 14



## 2.2 Vorhersehbare Fehlanwendung

Eine Fehlanwendung des Spielzeuges kann zu Sachschäden und Personenschäden führen. Diese Fehlanwendungen vermeiden:

- Verwenden des Spielzeuges von Personen, für die das Spielzeug nicht bestimmungsgemäß gedacht ist.
- Spielen ohne Aufsichtsperson.
- Spielen in abfallendem Gelände.
- Spielen auf schlechtem Untergrund (Schotter, Unebenheiten).
- Spielen in unbefestigtem Gelände.
- Spielen von mehreren Kindern mit dem Spielzeug, z.B. Anschieben durch ein weiteres Kind.

## 2.3 Verbotene Verwendung

Folgende Verwendungen sind für das Spielzeug NICHT vorgesehen:

- Für Kinder unter 3 Jahren verboten, es sei denn, es ist ausdrücklich dafür vorgesehen (nur olifu bikez Racer U3).
- Benutzung in steil abfallendem Gelände.
- Benutzung im öffentlichen Verkehrsraum z.B. im öffentlichen Straßenverkehr oder an Bahnanlagen.
- Benutzung in der Nähe von Abhängen, Treppen und Gewässern.

### Grundsätzlich gilt:

Verwenden Sie das Spielzeug nur, wie in der Gebrauchsanleitung beschrieben. Jede nicht bestimmungsgemäße Verwendung gilt als bestimmungswidrig.

Für hieraus resultierende Schäden haftet der Hersteller nicht. Das Risiko hierfür trägt allein die verantwortliche Aufsichtsperson.

Darüber hinaus gilt die Verwendung des Spielzeuges bei Einhaltung geltender internationaler und nationaler Sicherheitsvorschriften sowie bei Beachtung der Sicherheitsvorschriften in der Anleitung als bestimmungsgemäß.

## 2.4 Achtung

Warnhinweis:



"Nicht für Kinder unter drei Jahren geeignet"

## 2.5 Verantwortung der Aufsichtsperson

Die Sicherheit der Kinder geht vor. Bitte lesen Sie daher sorgfältig und aufmerksam die Gebrauchsanleitung und befolgen Sie diese unbedingt! Bewahren sie diese Anleitung zur Information bzw. für Wartungsarbeiten und Ersatzteilbestellungen sorgfältig auf.

Beschädigte Bauteile gefährden die Sicherheit und beeinträchtigen die Lebensdauer des Spielgeräts. Führen sie deshalb in kurzen Abständen, mindestens 1 x monatlich, dem Betrieb angemessen, regelmäßig Kontrollen aller Bauteile auf mögliche Schäden und lose Verbindungen durch (Schrauben, Steckverbindungen, etc., siehe Wartungsplan Kapitel 8.3 / Seite 16).

Da das Fahrzeug ein Spielgerät ist, entspricht es nicht den Bestimmungen für den öffentlichen Straßenverkehr und darf aus diesem Grunde auch nicht daran teilnehmen.

Bedenken Sie, dass bei der Benutzung immer die Gefahr eines Sturzes, eines Kippens oder sonstiger Gefahren für den Benutzer besteht.

Verbinden Sie das Fahrzeug nicht mit anderen Fahrzeugen, Sportgeräten oder sonstigen Zugeinrichtungen. Das Fahrzeug ist nicht für höhere Geschwindigkeiten konzipiert.

Beachten Sie, dass Kinder ihre eigenen Fähigkeiten und bestimmte (Gefahren-) Situationen oftmals noch nicht richtig einschätzen können. Bedenken Sie auch, dass es durch das natürliche Spielbedürfnis und Temperament der Kinder zu unvorhersehbaren Situationen kommen kann, die eine Verantwortung seitens des Herstellers ausschließen.

Tragen Sie dafür Sorge, dass das Kinderfahrzeug nur in einer gefahrenfreien Umgebung benutzt wird. Das Fahrzeug ist ein unbeleuchtetes Spielgerät. Die Benutzung im Dunklen ist gefährlich.

## 2.6 Gefahren und Restrisiken

Die hier aufgeführten Hinweise sind als grundlegende Sicherheitshinweise zu bestimmten Arten von Gefahren zu verstehen. Diese grundlegenden Sicherheitshinweise sind während der Nutzung des Produkts zu beachten.

### **Erstickungsgefahr**

Durch das Verschlucken von Kleinteilen besteht Erstickungsgefahr.

Die Verpackung enthält verschluckbare Kleinteile, die für Kinder unter 3 Jahren nicht geeignet sind.

Stellen Sie sicher, dass alle Teile und die Verpackung außer Reichweite von Kindern sind.

### **Quetschgefahr**

Finger und andere Körperteile des Kindes können eingeklemmt werden.

- Sorgen Sie dafür, dass Kinder während des Aufbaus ausreichend Abstand halten.
- Achten Sie darauf, dass die Hände beim Fahren nicht in die Nähe der Räder gelangen

### 3 Lebensphasen

Die Tabelle listet die Lebensphasen des Produkts mit dem entsprechenden Anwenderkreis auf.

		1	2	3	4	5	6	7
		Transport	Zusammenbau	Spielbetrieb	Störung	Reinigung	Wartung	Entsorgung
Betroffene Personen / Anwenderkreis	Anwender (Kind)	<input type="checkbox"/>	<input type="checkbox"/>	<input checked="" type="checkbox"/>	<input type="checkbox"/>	<input checked="" type="checkbox"/>	<input type="checkbox"/>	<input type="checkbox"/>
	Aufsichtsperson*	<input checked="" type="checkbox"/>	<input checked="" type="checkbox"/>	<input type="checkbox"/>	<input checked="" type="checkbox"/>	<input checked="" type="checkbox"/>	<input checked="" type="checkbox"/>	<input type="checkbox"/>
	Erwachsener	<input checked="" type="checkbox"/>	<input checked="" type="checkbox"/>	<input type="checkbox"/>	<input checked="" type="checkbox"/>	<input checked="" type="checkbox"/>	<input checked="" type="checkbox"/>	<input type="checkbox"/>
	Transportfachmann	<input checked="" type="checkbox"/>	<input type="checkbox"/>	<input type="checkbox"/>	<input type="checkbox"/>	<input type="checkbox"/>	<input type="checkbox"/>	<input type="checkbox"/>
	Entsorger	<input checked="" type="checkbox"/>	<input type="checkbox"/>	<input type="checkbox"/>	<input type="checkbox"/>	<input type="checkbox"/>	<input type="checkbox"/>	<input checked="" type="checkbox"/>
	Fahrzeugdokter	<input type="checkbox"/>	<input checked="" type="checkbox"/>	<input type="checkbox"/>	<input checked="" type="checkbox"/>	<input checked="" type="checkbox"/>	<input checked="" type="checkbox"/>	<input checked="" type="checkbox"/>

\*) Aufsichtsperson: Die für den Anwender (das Kind) im Moment des Spielens zuständige Aufsichtsperson, z.B. in einem Kindergarten oder im Schulbetrieb.

#### 4 Beschreibung

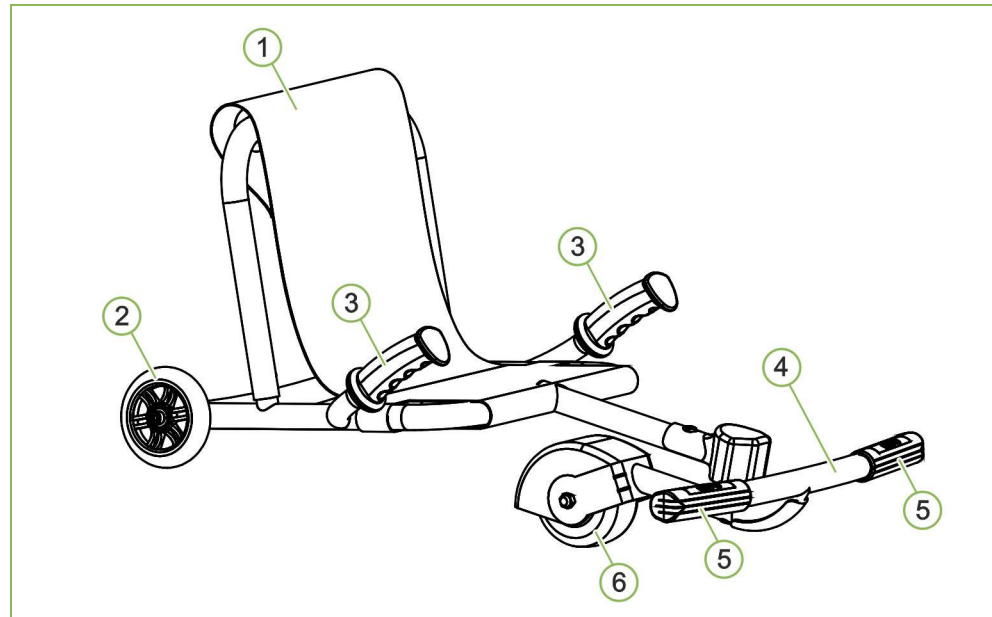


Abb. 1: Beispielbild: olifu bikez Racer klein

- 1 Sitz
- 2 Hinterräder (rechts, links)
- 3 Haltegriffe
- 4 Lenkstange
- 5 Fußgriffe
- 6 Vorderrad

Das Kind sitzt während der Fahrt in einem Sitz (1) und kann sich an den Haltegriffen (3) festhalten.

Das Fahrzeug wird mit den Füßen über die Fußgriffe (5) angetrieben und gelenkt. Durch eine Pendelbewegung der Lenkstange (4) mit den Füßen wird das Fahrzeug in eine Vorwärtsbewegung versetzt.

### 5 Auspacken und Lieferumfang

#### **⚠️ WARNUNG**

##### **Achtung: Erstickungsgefahr**

Durch das Verpackungsmaterial und verschluckbare Kleinteile besteht Erstickungsgefahr.

- Stellen Sie sicher, dass alle Teile und die Verpackung außer Reichweite von Kindern sind.

1. Öffnen Sie die Verpackung.
  - Keine scharfen Gegenstände verwenden. Sie könnten versehentlich die Lackierung oder Teile des Produkts beschädigen.
2. Entnehmen Sie alle Teile aus der Verpackung.
3. Entfernen Sie das Schutzmaterial.
  - Keine scharfen Gegenstände verwenden. Sie könnten versehentlich die Lackierung oder Teile des Produkts beschädigen.
4. Prüfen Sie die Vollständigkeit und Unversehrtheit der Lieferung. Falls etwas fehlen sollte, dann wenden Sie sich bitte vor Beginn weiterer Arbeiten an Ihren Fachhändler.

Die Lieferung besteht aus (für alle Modelle):

- Sitz
- Lenkerstange
- Fußgriffe (2-er Set)
- Handgriffe (2-er Set)
- Hinterräder (2-er Set)
- Vorderrad
- 1 Stück Sonderlinsensenkkopfschraube für Lenkerbefestigung

Zusätzlich für Racer Snake Modelle

- 6 Stück Muttern
- 2 Stück Connector mit Rad rechts/links

## 6 Zusammenbau

### ⚠️ WARNUNG

#### Achtung: Erstickungsgefahr

Durch das Verschlucken von Kleinteilen besteht Erstickungsgefahr.

- Kleine Teile, die während der Montage benötigt werden (zum Beispiel Schrauben und Scheiben), dürfen nicht in die Hände kleiner Kinder geraten. Halten Sie auch jegliches Verpackungsmaterial von Kindern fern.

### ⚠️ VORSICHT

#### Achtung: Quetschgefahr

Finger und andere Körperteile des Kindes können beim Aufbau des Fahrzeugs eingeklemmt werden.

- Sorgen Sie dafür, dass Kinder während des Aufbaus ausreichend Abstand halten.

Die Montage muss sorgfältig von einer erwachsenen Person ausgeführt werden, damit es später nicht zu Unfällen oder Verletzungen kommen kann. Einige Montagearbeiten erfordern handwerkliches Geschick und Übung im Umgang mit Handwerkzeugen. Wenn Sie sich nicht sicher sind, wenden Sie sich bitte an Ihren Fachhändler oder eine Werkstatt.

Für den Aufbau benötigen Sie folgendes Werkzeug:

- Maulschlüssel 10 mm
- Innensechskantschlüssel 5 mm



Abb. 2: Zusammenbau Racer, Racer Snake, Racer Snake Pro



Abb. 3: Zusammenbau Racer Snake Duo

## 7 Gebrauch

### 7.1 Generell

#### **⚠️ WARNUNG**

##### **Achtung: Hohe Geschwindigkeiten**

Das Spielzeug hat keine Bremsen. Ein Spielen auf steil abfallendem Gelände kann zu Unfällen und Verletzungen führen.

- Ein Spielen auf steil abfallendem Gelände ist verboten.
- Beim Spielen festes Schuhwerk tragen. Wir empfehlen weiterhin das Tragen geeigneter Schutzbekleidung (Schutzhelm, Handschuhe, Knieschützer, Ellbogenschützer usw.).
- NICHT in Verbindung mit Zugeinrichtungen benutzen.

#### **⚠️ VORSICHT**

##### **Achtung: Quetschgefahr**

Finger und andere Körperteile des Kindes können eingeklemmt werden.

- Hände an den Handgriffen lassen. Die Kinder darauf hinweisen, dass sie NICHT mit den Händen in die Nähe der Räder gelangen sollen.
- Füße NICHT von der Lenkstange nehmen und auf den Boden stellen nur zum Bremsen).
- Fahrzeug NICHT durch eine weitere Person anschieben.

##### **Achtung:** Generell gilt:

- Spielbetrieb durch einen Erwachsenen beaufsichtigen.
- Benutzung nur durch eine Person (bzw. zwei Personen bei den Duo Modellen).
- Fahrzeug nicht im Straßenverkehr verwenden.
- Fahrzeug nicht in der Nähe von Abhängen, Treppen, Straßen, Bahnanlagen, Gewässern sowie in unbefestigtem Gelände benutzen.
- Das Spielzeug immer nur bestimmungsgemäß verwenden.
- Das Fahren in Wasser oder Sand vermeiden, denn dies kann die Kugellager der Räder beschädigen.
- Prüfen Sie vor dem Gebrauch alle Teile auf Schäden, Verschleiß sowie die Verschraubungen auf ordnungsgemäßen Sitz.

### 7.2 Lagerung

Das Fahrzeug trocken lagern und vor Feuchtigkeit schützen.



### 7.3 Handhabung

Die Kinder sollen mit dem Spielzeug ihre Geschicklichkeit und ihre Koordination üben.

Das Spielzeug mit Vorsicht verwenden. Es verlangt Geschicklichkeit, damit Unfälle des Benutzers oder Dritter durch Sturz oder Zusammenstoß vermieden werden. Generell sollten keine Zusammenstöße provoziert werden.

Generelle Handhabung des Kinderfahrzeugs:

1. Eine bequeme Sitzposition einnehmen und die Füße auf die beiden Fußgriffe der Lenkstange stellen.
2. Das Fahrzeug wird durch das Vor- und Zurückbewegen der Beine an der Lenkstange nach vorne angetrieben und gesteuert.
  - Die Handhabung erfordert eine gute Koordination, Rechts-/Links-Denken und -Handeln.
3. Um das Fahrzeug zu stoppen, beendet man die Fußbewegung.
  - Aufgrund der geringen Geschwindigkeit und der eingestellten Fußbewegung kommt das Fahrzeug auf kurze Distanz zum Stehen.
4. Gebremst wird durch Schrägstellen des Vorderrades, das die Kinder intuitiv erlernen, bzw. mit den Füßen.
  - Dies führt allerdings zu einem erhöhten Verschleiß des Vorderrades bzw. der Schuhe.

## 8 Wartung und Pflege

### 8.1 Generell

Über die gesamte Lebensdauer des Produkts sind regelmäßige Wartungsmaßnahmen unerlässlich. Mangelhafte Wartung kann zu Fehlfunktionen oder Schäden führen.

Bei Problemen bzw. Unklarheiten umgehend den Hersteller kontaktieren.

Damit das hohe Sicherheitsniveau erhalten bleibt, sind verschlissene oder defekte Teile sofort gegen Original olifu-Ersatzteile auszutauschen. Das Fahrzeug sollte bis zur Instandsetzung aus Sicherheitsgründen nicht benutzt werden.

Verbogene Teile nicht richten, sondern austauschen.

Verschleißteile sind Räder und Kugellager.

### 8.2 Reinigung

Das Fahrzeug darf nicht mit einem Hochdruckreiniger gereinigt werden.

Reinigen Sie das Fahrzeug mit einer leichten Seifenlösung und reiben Sie anschließend alles sorgfältig mit einem weichen Tuch trocken.

Die Räder sollten ¼ jährlich von Haaren und Staubflusen befreit werden.

Halten Sie korrosionsfördernde Materialien (Streusalz, Meerwasser, Dünger) vom Fahrzeug fern.

### 8.3 Wartungsplan

Wartungsarbeiten in den aufgeführten Intervallen durchführen. Wenn bei der regelmäßigen Wartung eine erhöhte Abnutzung zu erkennen ist, die Intervalle entsprechend den Gegebenheiten verkürzen.

Intervall	Wartungsarbeit	Personal
bei Bedarf	Verschlissene oder defekte Teile austauschen.	Aufsichtsperson
wöchentlich	Räder auf Abnutzung prüfen. Räder tauschen, wenn auf der Lauffläche die grüne Abnutzungsmarke erscheint.	Aufsichtsperson
wöchentlich	Kugellager der Räder kontrollieren. Hierzu Räder mit den Fingern anstoßen. Wenn sich die Räder nicht selbständig drehen, mit einer Bürste reinigen oder ölen.	Aufsichtsperson
wöchentlich	Prüfen, ob alle Schraubverbindungen fest sind. Schraubenverbindungen nachziehen.	Aufsichtsperson
wöchentlich	Prüfen, ob in Verbindungselementen (Steck- oder Schraubverbindungen) Spiel ist. Ggf. Service benachrichtigen.	Aufsichtsperson
wöchentlich	Handgriffe und Sitz auf erhöhten Verschleiß prüfen. Ggf. Service benachrichtigen.	Aufsichtsperson
wöchentlich	Spielzeug auf Beschädigungen prüfen. Ggf. Service benachrichtigen.	Aufsichtsperson
monatlich	Spielzeug mit einem milden Reinigungsmittel reinigen.	Anwender/ Aufsichtsperson
¼ jährlich	Fahrzeug von Haaren und Staubflusen befreien.	Anwender/ Aufsichtsperson
jährlich	olifu Fahrzeugdoktor-Service	olifu Mitarbeiter

## 9 Recycling

### UMWELTHINWEIS

Die unsachgemäße Entsorgung von Wertstoffen führt zur Belastung der Umwelt.

- Wertstoffe wiederverwerten. Mit der Wiederverwertung wird ein wichtiger Beitrag zum Schutz der Umwelt geleistet.
- Wertstoffe dem Recycling zuführen.

Zerlegte Bestandteile der Wiederverwertung zuführen:

- Metalle verschrotten.
- Kunststoffelemente zum Recycling geben.
- Sonstige Teile nach Materialbeschaffenheit sortiert entsorgen.

## 10 Technische Daten

### 10.1 Abmessungen und Gewichte

Art.-Nr.	Bezeichnung	Länge x Breite x Höhe (cm)	Gewicht (kg)
40070	olifu bikez Racer mini	73 x 43,5 x 41,5	7,2
40072	olifu bikez Racer U3	63 x 40 x 29	4,8
40075	olifu bikez Racer klein	68 x 45,4 x 35	6,5
40080	olifu bikez Racer groß	81 x 45,5 x 35	6,9
40081	olifu bikez Racer maxi	97 x 45,5 x 35	7,6
40082	olifu bikez Racer Snake klein	71 x 55,5 x 35	7,1
40083	olifu bikez Racer Snake groß	84 x 55,5 x 35	7,5
40084	olifu bikez Racer Snake maxi	100 x 55,5 x 35	8
40088	olifu bikez Racer Snake Duo klein	73 x 94 x 36	10,3
40089	olifu bikez Racer Snake Duo groß	86 x 94 x 36	10,6
40091	olifu bikez Racer Snake Duo maxi	102 x 94 x 36	10,9
40096	olifu bikez Racer Pro	97 x 56,5 x 44	10,3
40097	olifu bikez Racer Snake Pro	107,5 x 68 x 44	11,3

### 10.2 Umgebungsbedingungen

Aufstellung/Fahrbahnbeläge	Gerade, auf festem Untergrund
Umgebungstemperatur	- 25 – + 40 °C
Maximale Luftfeuchtigkeit	80 %
Befestigung	Das Produkt muss fest verschraubt sein.

Die Umgebungsbedingungen für die Lagerung sind:

Umgebungstemperatur	- 40 – + 80 °C
Maximale Luftfeuchtigkeit	80 %

### 10.3 Lebensdauer

Lebensdauer *	10 Jahre ab Baujahr. Das Baujahr ist auf dem Typenschild (Rahmen) angegeben.
---------------	---

\*) Die Lebensdauer kann nur erreicht werden, wenn alle vorgeschriebenen Wartungs- und Instandhaltungsarbeiten ordnungsgemäß durchgeführt werden.

Die Lebensdauer kann verlängert werden, wenn nach Ablauf der Lebensdauer eine Kontrolle durch den olifu-Service durchgeführt wird.

## 11 Ersatzteile

Nicht originale, fehlerhafte oder nicht zugelassene Ersatzteile können die Sicherheit beeinträchtigen sowie zu Beschädigungen oder Fehlfunktionen führen.

- Nur Originalersatzteile verwenden.

Bestellungen können dem Kundendienst per E-Mail, Fax oder Telefon übermittelt werden.

Für die Bestellung von Ersatzteilen folgende Daten angeben:

- Bezeichnung des Fahrzeugs
- Benennung des Ersatzteils
- Artikelnummer
- Menge
- Versandadresse

### Ersatzteile Racer, Snake (Racer Snake), Snake Pro (Racer Snake Pro) - alle Größen



Abb. 4 Racer Snake

Nr.	Artikelnummer	Benennung
<b>Racer, Snake (Racer Snake)</b>		
1	9900019	olifu bikez Fußgriffe 2er Set Racer/Snake
2	9900030	olifu bikez Handgriffe 2er Set Racer/Snake
3	9900033	olifu bikez Hinterrad 4er Set Racer/Snake
4	9900039	olifu bikez Vorderrad 2er Set Racer/Snake
5	9900045	olifu bikez Plastischoner 10er Set Racer/Snake
6	9900068	olifu bikez Connector rechts Snake
7	9900070	olifu bikez Connector links Snake
8	9900071	olifu bikez Sitz schwarz/grün Racer/Snake
9	9900085	olifu bikez Federclips 10-er Set Racer/Snake
10	9900096	olifu bikez Plastikkappe 10-er Set Racer/Snake
11	9900120	olifu bikez Starter Kit Racer
12	9900121	olifu bikez Starter Kit Snake
13	9900140	olifu bikez Schraubenset Racer
14	9900141	olifu bikez Schraubenset Snake
15	9900143	olifu bikez Schraubenset Snake Hinterrad

Nr.	Artikelnummer	Benennung
<b>Racer Snake Pro</b>		
2	9900030	olifu bikez Handgriffe 2er Set Racer/Snake
5	9900045	olifu bikez Plastikschoener 10er Pack Racer/Snake
9	9900085	olifu bikez Federclips 10er Set Racer/Snake
10	9900096	olifu bikez Plastikkappe 10er Set Racer/Snake
17	9900123	olifu bikez Starter Kit Racer Snake Pro
18	9900139	olifu bikez Sitz schwarz/grün Racer Snake Pro
19	9900145	olifu bikez Rad 2er Set Racer Snake Pro
20	9900146	olifu bikez Fußgriffe 2er Set Racer Snake Pro

## Ersatzteile Racer Snake Duo - alle Größen



Abb. 5 Racer Snake Duo

Nr.	Artikelnummer	Benennung
<b>Racer Snake Duo</b>		
1	9900030	olifu bikez Handgriffe 2er Set Racer/Snake
2	9900039	olifu bikez Vorderrad 2er Set Racer/Snake
3	9900045	olifu bikez Plastikschröner 10er Pack Racer/Snake
4	9900068	olifu bikez Connector rechts Snake
5	9900070	olifu bikez Connector links Snake
6	9900085	olifu bikez Federclips 10-er Set Racer/Snake
7	9900096	olifu bikez Plastikkappe 10er Set Racer/Snake
8	9900097	olifu bikez Fußgriffe 2er Set Racer Snake Duo
9	9900122	olifu bikez Starter Kit Racer Snake Duo
10	9900136	olifu bikez Sitz schwarz Racer Snake Duo
11	9900142	olifu bikez Schraubenset Racer Snake Duo
12	9900144	olifu bikez Schraubenset Hinterrad Racer Snake Duo




## 12 EG-Konformitätserklärung

Diese Konformitätserklärung wird in alleiniger Verantwortung des Herstellers ausgestellt.

**Hersteller:** olifu GmbH  
Eiserne Hand 19  
D-35305 Grünberg  
**Germany**

### Produktinformation

Artikelnummer	Bezeichnung	
40070	olifu bikez Racer mini	 <p>Beispielbild: olifu bikez racer klein</p>
40072	olifu bikez Racer U3	
40075	olifu bikez Racer klein	
40080	olifu bikez Racer groß	
40081	olifu bikez Racer maxi	
40082	olifu bikez Racer Snake klein	
40083	olifu bikez Racer Snake groß	
40084	olifu bikez Racer Snake maxi	
40088	olifu bikez Racer Snake Duo klein	
40089	olifu bikez Racer Snake Duo groß	
40091	olifu bikez Racer Snake Duo maxi	
40096	olifu bikez Racer Pro	
40098	olifu bikez Racer Snake pro	

Das Produkt stimmt mit den folgenden harmonisierenden Richtlinien überein:

Referenznummer	Titel
2009/48/EG	Richtlinie des Europäischen Parlaments und des Rates über die Sicherheit von Spielzeug
Verordnung (EG) Nr. 1907/2006	Verordnung (EG) Nr. 1907/2006 des Europäischen Parlamentes und des Rates vom 18. Dezember 2006 zur Registrierung, Bewertung, Zulassung und Beschränkung chemischer Stoffe (REACH).

Das Produkt stimmt mit den folgenden Europäischen Normen überein:

Nummer	Norm	Titel	Teil
EN71	EN71-1: 2014	Mechanische und Physikalische Eigenschaften	-1
EN71	EN71-2: 2011 + A1: 2014	Entflammbarkeit	-2
EN71	EN71-3: 2013 + A1: 2014	Migration chemischer Elemente	-3

Die unterschreibende Person ist für die Zusammenstellung der technischen Unterlagen bevollmächtigt und verpflichtet sich, diese auf berechtigtes Verlangen, durch die zuständige Behörde, in geeigneter Form zur Verfügung zu stellen.

i. V. Dieter Ellrich  
Geschäftsführer

Grünberg, 2022-01-10